



DIRECTRICES DE INSTALACIÓN

Gracias por elegir nuestro piso. Al instalarlo adecuadamente, su piso nuevo será fácil de mantener y mantendrá su gran aspecto durante años. Lea todas las instrucciones antes de comenzar la instalación. La instalación incorrecta anulará la garantía.

I. PREPARATIVOS GENERALES

HERRAMIENTAS NECESARIAS: Espaciadores, mazo de goma, regla, lápiz, cinta métrica, cuchillo (Cutter).

- Antes de la instalación, inspeccione el material a la luz del día para ver si hay daños visibles, incluyendo defectos o discrepancias en color o brillo, compruebe los bordes para asegurarse que están rectos y sin daños. No se aceptarán reclamaciones de defectos superficiales después de la instalación.
- Es preferible colocar los tablones en sentido perpendicular a la ventana, siguiendo la dirección de la fuente principal de luz. Para obtener el mejor resultado, asegúrese de trabajar siempre de 3 a 4 cajas a la vez, mezclando los tablones durante la instalación.
- Compruebe si las condiciones del subsuelo/sitio cumplen con las especificaciones descritas en estas instrucciones. Si no está satisfecho, no lo instale y póngase en contacto con su proveedor.
- Los productos pueden dañarse por una manipulación brusca antes de la instalación. Tenga cuidado al manipular y transportar estos productos. Almacene, transporte y maneje los tablones de manera que se evite cualquier daño. Almacene las cajas en posición plana, nunca en vertical.
- Los productos pueden ser pesados y voluminosos. Siempre use técnicas de elevación apropiadas cuando maneje estos productos. Siempre que sea posible, haga uso de equipos de manipulación de materiales tales como carros de carga o carritos de material. Nunca levante más de lo que pueda manejar con seguridad; obtenga ayuda.
- Calcule la superficie de la habitación antes de la instalación y planee un 5-10 % extra de piso para desechos de corte.
- El entorno en el que se va a instalar el piso tiene una importancia crítica en lo que se refiere a la instalación exitosa y al rendimiento continuo del producto. El piso está diseñado para ser instalado en interiores solamente. Estas ubicaciones interiores también deben cumplir con los requisitos climáticos y estructurales.
- En la mayoría de casos este producto no necesita aclimatación. Sin embargo, si las cajas del piso fueron expuestas durante más de dos horas a temperaturas extremas por debajo de 10°C / 50°F durante las 12 horas previas a la instalación, se requerirá aclimatación. En este caso, deje los tablones a temperatura ambiente de la habitación durante al menos 12 horas dentro de las cajas antes de comenzar la instalación. La temperatura de la habitación debe mantenerse constante entre 20-25°C / 70-80°F antes y durante la instalación.

- El piso deberá instalarse únicamente en espacios con temperatura controlada. Es necesario mantener una temperatura constante de 20-25 °C / 70-80°F antes y durante la instalación. No se recomienda el uso de calefactores portátiles ya que es probable que no calienten suficientemente la habitación y el subsuelo. Nunca deben usarse calentadores de queroseno.
- Después de la instalación, asegúrese de que el piso no esté expuesto a temperaturas menores de 10 °C / 50°F o mayores de 50 °C / 120°F.
- Para superficies de piso que excedan 400 m² / 4356 ft² y/o longitudes superiores a 20 m / 66 ft, use molduras de expansión.

II. INFORMACIÓN DEL SUBSUELO

- El piso se puede instalar sobre la mayoría de los revestimientos para pisos de superficie dura, siempre que la superficie del piso esté limpia, plana, seca, bien sujeta, estructuralmente sólida y nivelada a 5 mm / 3/16" en 3 metros / 10 ft.
- El subsuelo no debe tener pendientes mayores de 25 mm / 1" cada 2 m / 6 ft en cualquier dirección.
- Las depresiones, ranuras profundas, juntas de expansión y otras imperfecciones del subsuelo deben rellenarse con un compuesto de nivelación.
- Los sustratos deben estar libres de humedad excesiva o álcali. Elimine la suciedad, pintura, barniz, cera, aceites, disolventes, cualquier materia extraña y contaminantes.
- No utilice productos que contengan petróleo, solventes o aceites cítricos para preparar sustratos, ya que pueden causar manchas y expansión del nuevo piso.
- Aunque este piso es impermeable, no está diseñado para usarse como barrera contra la humedad. Las emisiones de vapor de humedad del concreto no deben exceder las 3.63 Kg / 8 lb (ASTM F1869) / 90% RH (ASTM F2170) con un límite de PH de 9 / máx. 2.5% de contenido de humedad (método CM).
- Este producto tampoco debe instalarse en áreas con riesgo de inundación, como saunas o áreas al aire libre.

SUBSUELOS DE MADERA

- Si este piso está destinado a ser instalado sobre un piso de madera existente, se recomienda reparar cualquier tabla suelta o chirrido antes de comenzar la instalación.
- Clave o atornille cada 15 cm / 6" a lo largo de las juntas para evitar chirridos.
- Los sótanos y cámaras deben estar secos. El uso de una capa de polietileno de 0.15 mm / 6 mil es necesario para cubrir el 100% de la tierra en la cámara.
- Recomendamos instalar el piso perpendicularmente sobre las tablas pre-existentes.
- Todos los otros subsuelos - madera contrachapada, OSB, tableros de aglomerado, aglomerado, etc. deben ser estructuralmente sólidos y deben instalarse siguiendo las recomendaciones del fabricante.

SUBSUELOS DE CONCRETO

- Los pisos deben estar completamente curados, con al menos 60 días de antigüedad, lisos, permanentemente secos, limpios y libres de todo material extraño como polvo, cera, solventes, pintura, grasa, aceites y residuos de adhesivos viejos. Agentes de curado y endurecedores podrían causar un fallo de adhesión y no deben utilizarse.
- Recomendamos que use una capa de polietileno de al menos 0.15 mm / 6 mil como barrera contra la humedad entre el subsuelo de concreto y el piso.

NO INSTALAR SOBRE

- Cualquier tipo de alfombra.
- Piso de vinilo con respaldo pre-existente.
- Piso flotante de cualquier tipo, "loose lay" y capa de vinilo fijada en el perímetro.
- Pisos de madera dura / pisos de madera instalados directamente sobre el concreto, madera dimensional o madera contrachapada usada sobre concreto.

AVISO IMPORTANTE

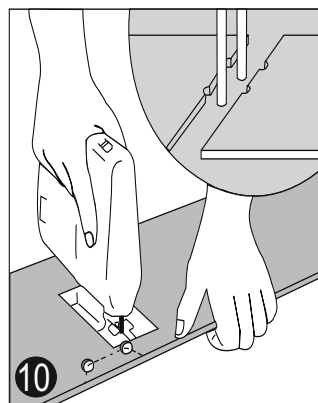
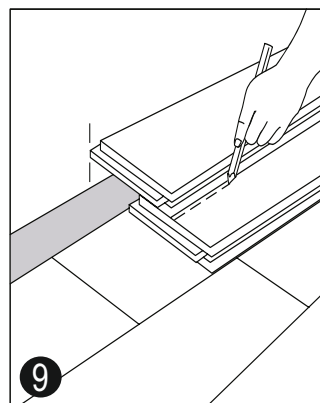
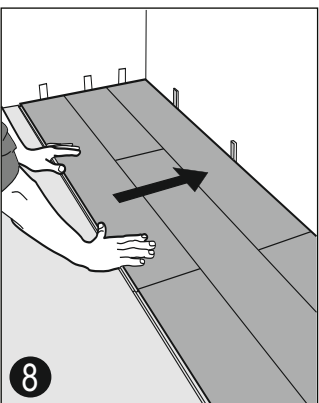
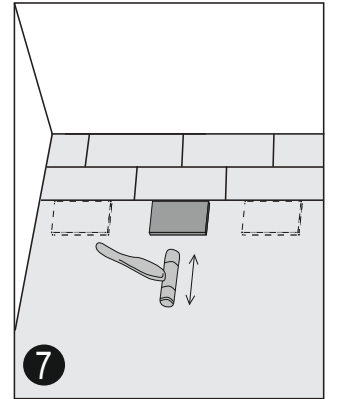
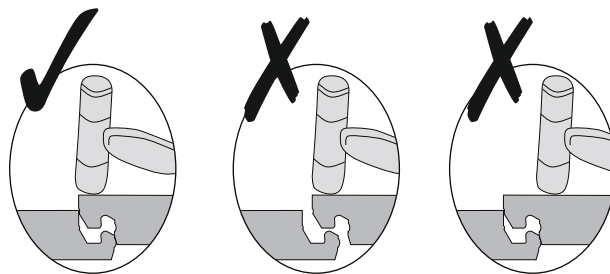
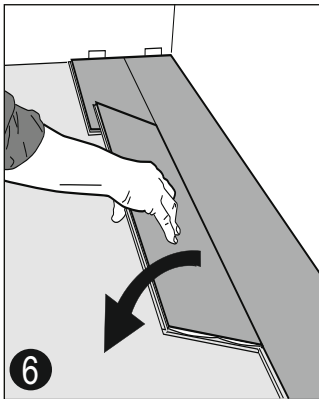
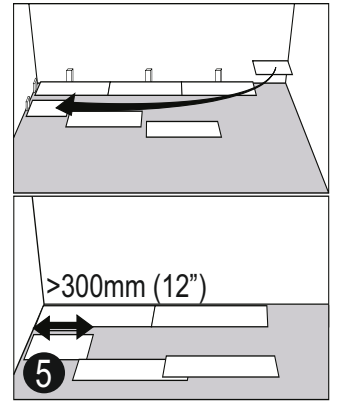
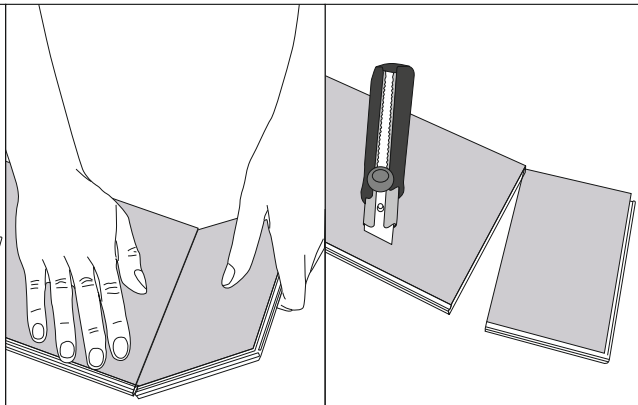
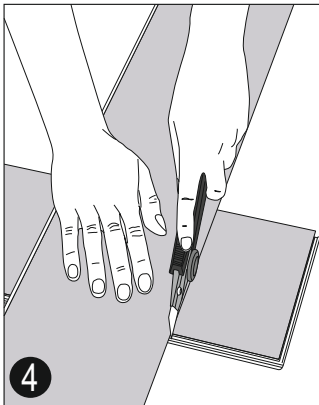
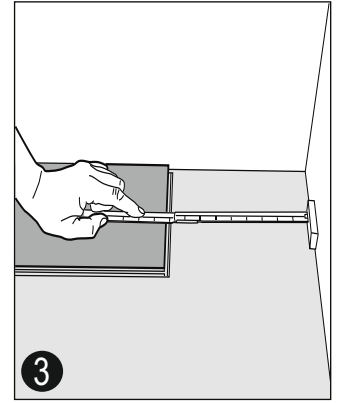
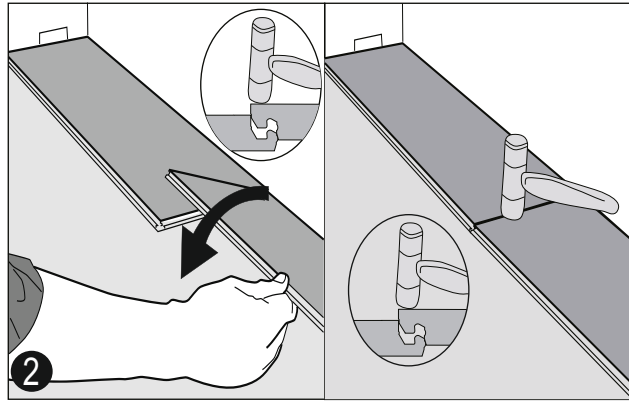
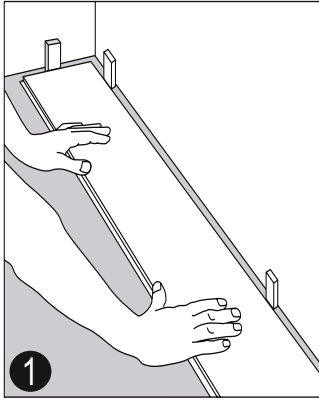
Radiadores de calor incorporados en el piso: El piso se puede instalar sobre un sistema de calefacción incorporado de 12 mm / 1/2" usando el método de instalación flotante. La temperatura máxima de operación no debe exceder nunca 30°C / 85°F. Para evitar el sobrecalentamiento se recomienda usar un sensor de temperatura integrado en el piso.

- Apague el calor 24 horas antes, durante y 24 horas después de la instalación, al instalar con sistemas de calefacción incorporados en el piso.
- Antes de instalar sobre sistemas de calor radiante recién construidos, opere el sistema a su máxima capacidad para forzar que la humedad residual de la capa de cemento del sistema de calor radiante salga.
- Asegúrese de que la temperatura en la habitación se mantiene constante entre 20-25°C / 70-80°F antes y durante la instalación.
- La temperatura del piso no debe exceder los 30°C / 85°F.
- Una vez completada la instalación, el sistema de calefacción debe encenderse y aumentarse gradualmente (incrementos de 5-grados) hasta volver a las condiciones normales de funcionamiento.
- Consulte las recomendaciones del fabricante del sistema de calefacción para obtener orientación adicional.

Advertencia: No se recomienda usar alfombras de calefacción eléctricas que no estén incrustadas en el subsuelo bajo este piso. El uso alfombras de calefacción eléctricas que no estén incrustadas en el subsuelo bajo este piso podría anular la garantía de su piso en caso de fallo. Lo mejor es instalar este piso sobre los sistemas de calefacción incorporados en el subsuelo y cumpla con las directrices mencionadas anteriormente.

III. INSTALACIÓN

- Retire de la habitación el zócalo, las molduras, la base de la pared, los electrodomésticos y los muebles. Para obtener los mejores resultados, el revestimiento de la puerta debe estar sobre-cortado para permitir que el piso se mueva libremente sin ser presionado. Después del trabajo de preparación, barra y aspire el área de trabajo para eliminar todo el polvo y los residuos.
- Con un piso flotante siempre debe asegurarse de dejar una separación 6 mm / 1/4" entre las paredes y puntos fijos tales como tuberías y pilares, escaleras, etc. Estos espacios se cubrirán con molduras de revestimiento después de instalar el piso.
- Siempre que sea posible, planifique el diseño de manera que las juntas de los tablones no caigan sobre las juntas o las uniones del sustrato pre-existente. Las juntas finales de los tablones deben estar escalonadas a un mínimo de 20 cm / 8" entre sí. No instale sobre juntas de expansión. Evite instalar piezas de menos de 30 cm / 12" al principio o al final de las filas.
- No instale sus gabinetes de cocina directamente sobre su piso. La calidad del piso puede garantizarse siempre y cuando el piso pueda moverse libremente.
- Decida la dirección de instalación. Se recomienda instalar la longitud de los tablones paralelos a la ventana siguiendo la dirección de la luz principal.
- Mida el área a instalar: El ancho del tablón de la última fila no debe ser menor de 50 mm / 2". Si es así, ajuste el ancho de la primera fila a instalar. En pasillos estrechos, se recomienda instalar el piso paralelo a la longitud del pasillo.
- Capa base: en caso de que el piso no tenga una capa base pre-instalada, se recomienda el uso de una capa base adicional para mejorar el rendimiento acústico y absorber algunas irregularidades en el subsuelo. Los mejores resultados se pueden esperar con una capa base de 1 mm / 0.04" a máximo 1,5 mm / 0.06" espesor con una alta densidad ($> 180\text{kg} / \text{m}^3$ / $>11.2\text{ lb} / \text{ft}^3$) y de alta resistencia a la compresión ($> 200\text{KPa}$) que soporta el sistema de click en el uso diario. Capas base baratas de baja densidad y la resistencia a la compresión inadecuada podrían dañar el mecanismo de cierre, lo que anulará la garantía. En caso de que el piso tenga una capa base pre-instalada, el uso de una capa base adicional podría dañar el mecanismo de cierre, lo que anulará la garantía.



1. Primera fila, primer tablón: Después de limpiar bien el subsuelo, comience colocando de izquierda a derecha. Coloque el primer tablón de manera que la lengüeta quede mirando hacia usted. Colocando el tablón a 6 mm / 1/4" de la esquina izquierda de la pared. Utilice separadores entre la pared y el piso.

2. Primera fila, segundo tablón: Deje caer la tabla y golpee suavemente el extremo con un mazo de goma para que encaje firmemente en la tabla anterior hasta que ambos estén a la misma altura. Asegúrese de que ambos tablonos estén perfectamente alineados. Es crucial que después de que los bordes cortos de dos tablonos de conexión estén correctamente alineados, y el mazo de goma haga contacto con el tablón en el área directamente sobre el borde corto, permitiendo un encaje correcto. **NOTA:** Golpear el área cerca del borde corto, pero no directamente encima, puede causar un daño permanente a la articulación. Continúe instalando la primera fila hasta que llegue a la pared de la derecha.

AVISO IMPORTANTE: Si nota que los tablonos no están a la misma altura o no están bien encajados entre sí, por favor siga las instrucciones de desmontaje al final de la página; desmóntelas y verifique si hay algún residuo en la ranura obstruyendo. Un mal alineamiento de la junta final o el forzar el mecanismo cuando los tablonos no están debidamente encajados puede resultar en un daño permanente en la junta final.

3. Primera fila, último tablón: Al final de la primera fila, deje un espacio de expansión de 6 mm / 1/4" hasta la pared y mida la longitud del último tablón para que tenga suficiente espacio.

4. Como cortar el tablón: Para cortar el tablón, use un cuchillo y una regla, y con la cara hacia arriba, corte fuertemente y repitiendo varias veces en la misma línea. El cuchillo no traspasará la superficie, pero hará un corte profundo. Luego se puede levantar una mitad del tablón usando la otra mano muy cerca del corte para sostener debajo la otra mitad. Así, el tablón se separará naturalmente.

5. Segunda fila, primer tablón: Comience la segunda fila con la parte cortada del último tablón de la fila anterior. Este pequeño tablón debe medir al menos 30 cm / 12". De lo contrario, puede cortar otro tablón en la mitad y usarlo al comienzo de la segunda fila. Las juntas de los extremos de cada fila contigua no deben acercarse a menos de 20 cm / 8". Cuando sea práctico, use la pieza cortada de la fila anterior para iniciar la siguiente fila.

6. Segunda fila, segundo tablón: Conecte el tablón en el lado largo con la fila anterior y ubíquelo ajustado hacia el extremo corto del tablón anterior con un ángulo de 25-30°. Deje caer el tablón y golpee el extremo suavemente con un martillo de goma para que quede ajustado con el tablón anterior hasta que ambos tablonos estén a la misma altura. Asegúrese de que ambos tablonos estén perfectamente alineados.

7. Una vez finalizada la instalación de cada fila: Use trozos residuales y un pequeño martillo o un mazo de goma para golpear ligeramente los tablonos dentro del clic de la fila anterior y así asegurar que están estrechamente colocados dentro del clic y que no hay espacio a lo largo de los tablonos instalados. Cualquier espacio entre los tablonos puede comprometer toda la instalación.

8. Consejo útil: Después de que las primeras 2-3 filas de los tablones estén instalados, deben ser comprobados con una línea de cuerda para asegurarse de que las filas están todavía en línea recta. Si no lo están, podría ser que la pared de inicio tenga algunas irregularidades que causaron curvatura en la instalación. Si es así, la fila inicial del tablón puede tener que ser trazada y recortada para tener en cuenta cualquier irregularidad en la pared. Esto puede hacerse sin tener que desmontar las filas iniciales.

9. Para instalar la última fila: Posicione un tablón suelto exactamente en la parte superior de la última fila. Coloque otro tablón en la parte superior, el lado de la lengüeta tocando la pared. Dibuje una línea a lo largo del borde estos tablones, con el propósito de marcar el primer tablón. Corte a lo largo de la línea para obtener el ancho requerido. Inserte este tablón cortado contra la pared. La última fila debe ser de al menos 50 mm / 2" de ancho. Los espaciadores se podrán retirar.

10. Agujeros para tuberías: Mida el diámetro de la tubería y perforo un agujero 12 mm / 1/2" más grande. Sierra un pedazo, como se muestra en la figura y ponga el tablón en su sitio. Luego, coloque la pieza recortada en su lugar.

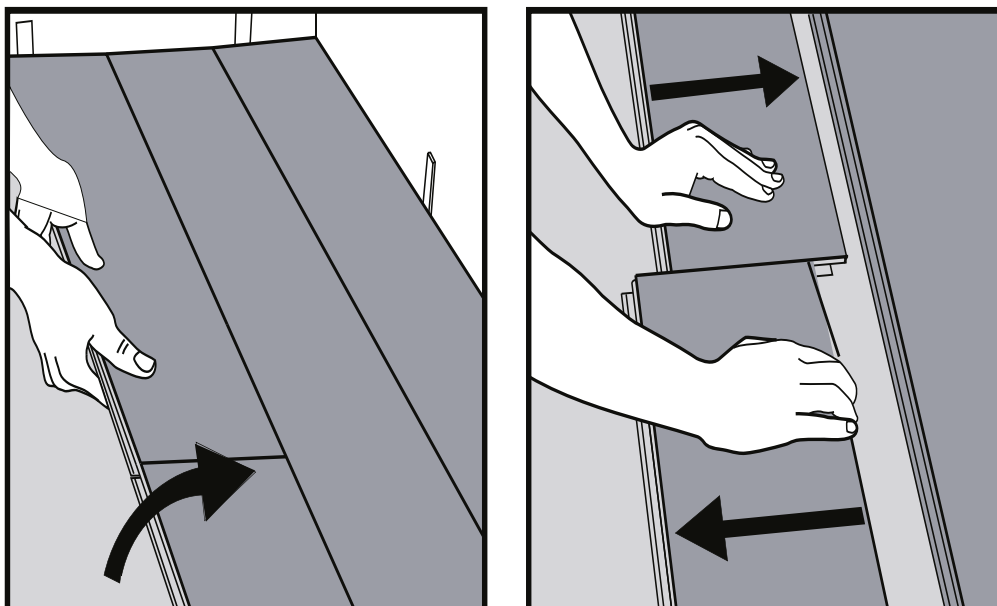
11. Molduras de puertas y zócalos: Coloque un tablón (con el lado decorativo hacia abajo) al lado de la moldura de la puerta como se muestra en la figura. Luego deslice el tablón debajo de la moldura.

IV. TERMINACIÓN DE LA INSTALACIÓN

Reemplace el molde o la base de la pared, permitiendo un pequeño espacio libre entre el molde y los tablones. Clave la moldura a la superficie de la pared, no a través del piso. En las puertas y en otras áreas donde los tablones pueden encontrarse con otras superficies, es preferible usar un molde en "T" o similar para cubrir el borde expuesto, pero sin presionar los tablones. Deje un pequeño espacio entre los tablones y la superficie adyacente.

V. MANTENIMIENTO

- Barrer o aspirar a diario, con accesorios de cerdas suaves.
- Limpie inmediatamente los derrames y el exceso de líquidos.
- Pase la mopa húmeda según sea necesario y use detergentes recomendados para pisos de vinilo.
- Se permite el uso de trapeadores de vapor residenciales en este producto. Utilícelo a la potencia más baja con una almohadilla suave adecuada, y no sostenga el trapeador de vapor en un lugar durante un período prolongado de tiempo (más de 5 minutos). Consulte las instrucciones del fabricante del trapeador de vapor para un uso adecuado.
- Use dispositivos adecuados de protección del piso como protectores de fieltro debajo de los muebles.
- Coloque una alfombra en las entradas exteriores para reducir la cantidad de suciedad que se introduce en su hogar. No use tapetes con un respaldo de látex o de goma ya que estos respaldos pueden causar una decoloración permanente.
- No use limpiadores abrasivos, lejía o cera para mantener el piso.
- No arrastre ni deslice objetos pesados por el suelo.



VI. DESMONTAJE

Separe toda la fila levantándola con delicadeza en un ángulo. Para separar los tablones, colóquelos en el suelo y sepárelos. Si los tablones no se separan fácilmente, puede levantarlos ligeramente a unos 5 grados cuando los esté separando.